

Originalbetriebsanleitung,
vor der Benutzung gründlich lesen!

Original instructions,
read carefully before use!

Notice originale,
lire attentivement avant utilisation!

Manual original
¡lea cuidadosamente antes de usar!

Istruzioni originali,
leggere attentamente prima dell'uso!

Oorspronkelijke gebruiksaanwijzing,
voor gebruik aandachtig lezen!

Originální návod k obsluze,
před použitím si pozorně přečtěte!

Originalna navodila za uporabo,
pred uporabo natančno preberite!

Original bruksanvisning,
les nøye før bruk!

Az eredeti üzemeltetési útmutató fordítása,
használat előtt figyelmesen olvassa el!
Перевод руководства по эксплуатации, внимательно прочитайте перед использованием!
Tłumaczenie oryginalnej instrukcji eksploatacji,
przeczytaj uważnie przed użyciem!

Akku-Rückenspritze

**Battery backpack
sprayer**

**Pulvérisateur à dos
électrique**

Pulverizador eléctrico

**Irroratore a zaino
elettrica**

Accu rugsproeier

**Akumulátorový
zádový postřikovač**

**Akumulatorska tlačna
škropilnica**

Batteri ryggspøyte

**Akkumulátoros
nyomáspermetező**

**Акумуляторный
ранцевый
опрыскиватель**

Opryskiwacz

de

en

fr

es

it

nl

cs

sl

no

hu

ru

pl



Fig. 1



Fig. 1a

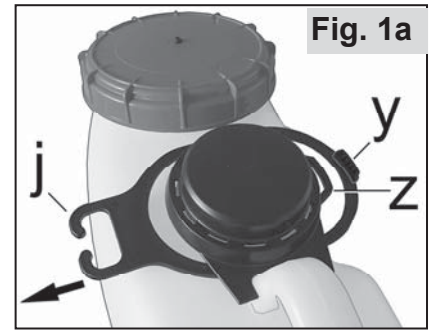


Fig. 1b



Fig. 2

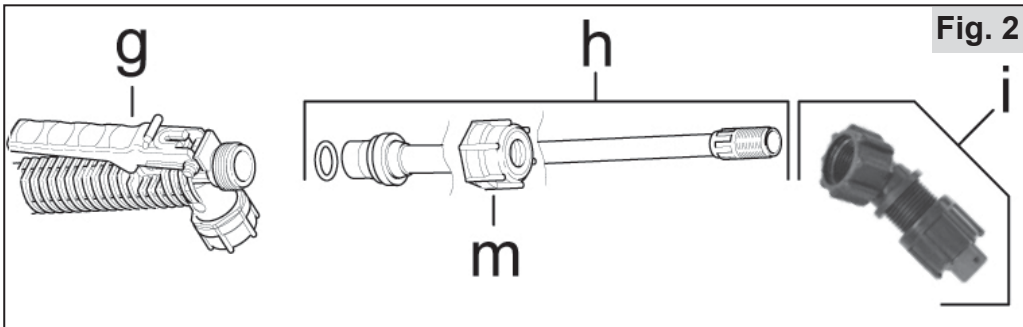


Fig. 3

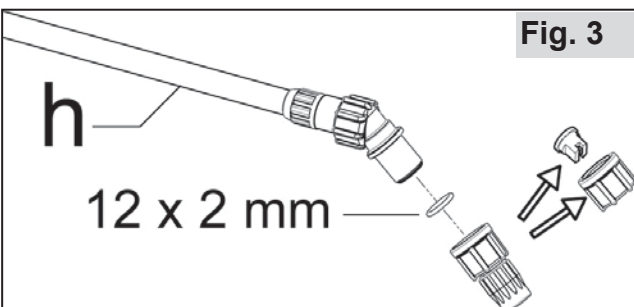
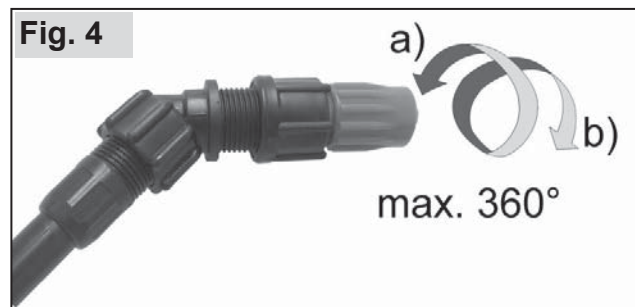


Fig. 4



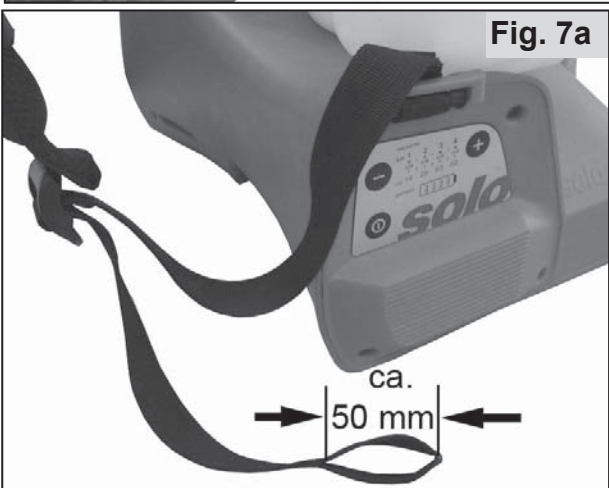
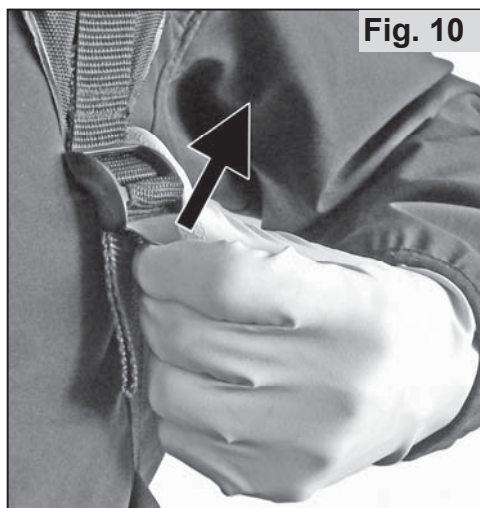
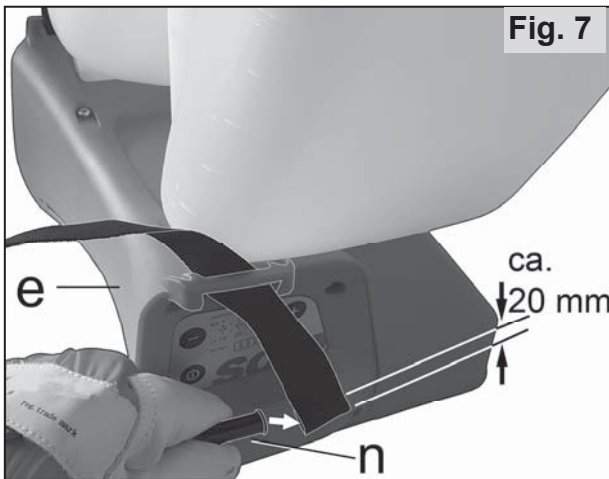
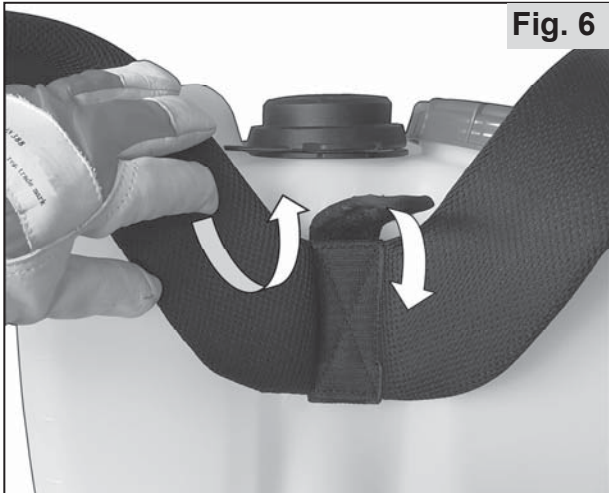
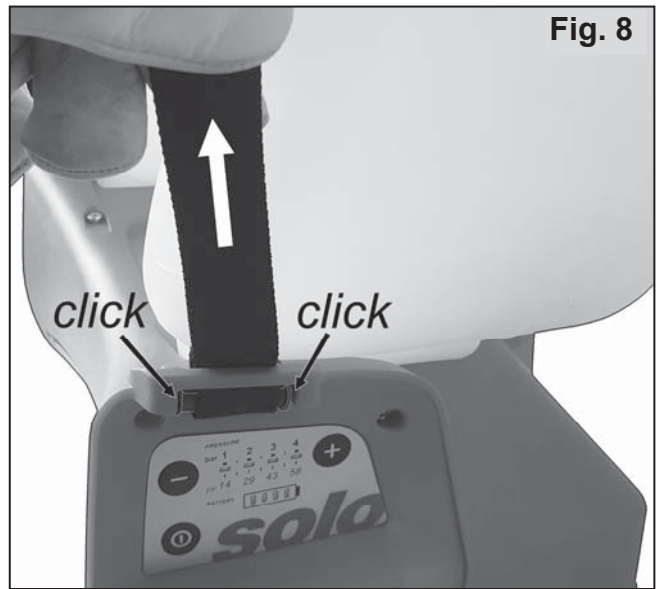
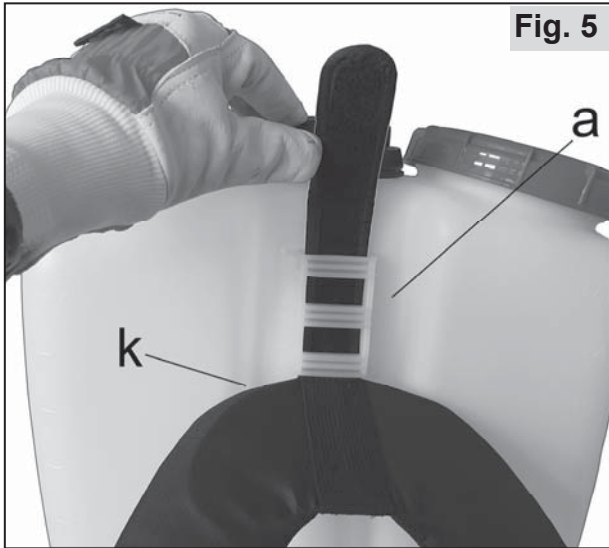


Fig. 11



Fig. 15

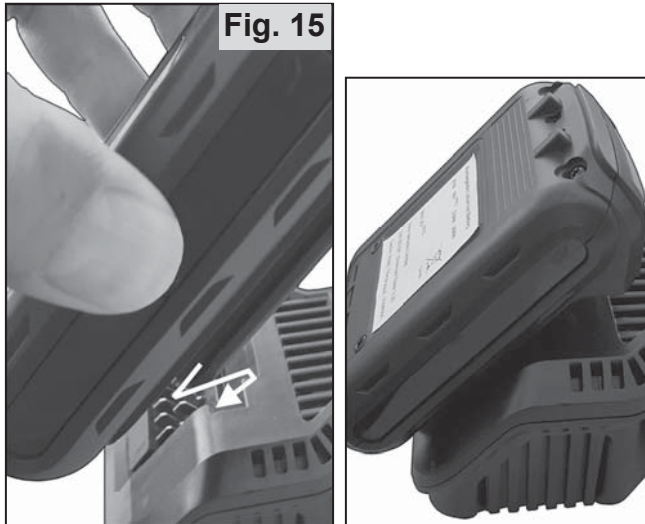


Fig. 12

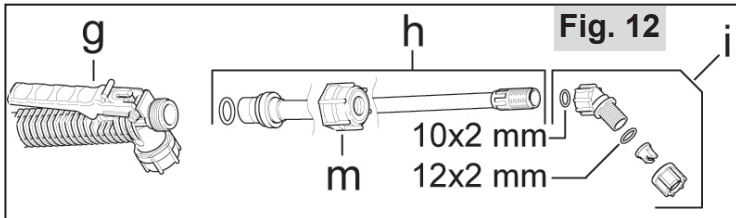


Fig. 13

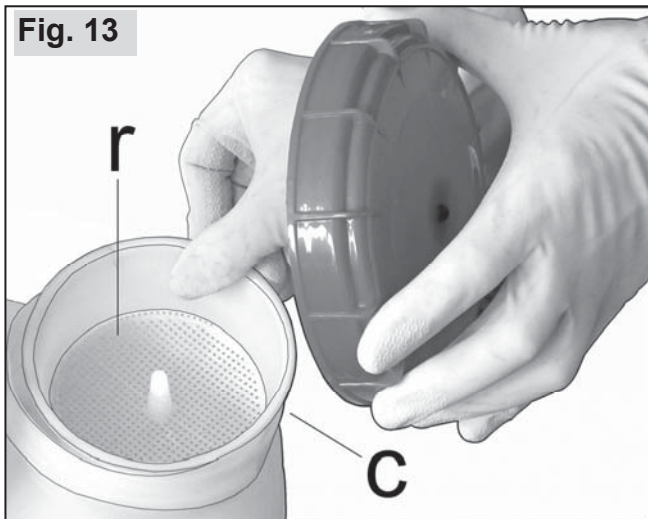


Fig. 16

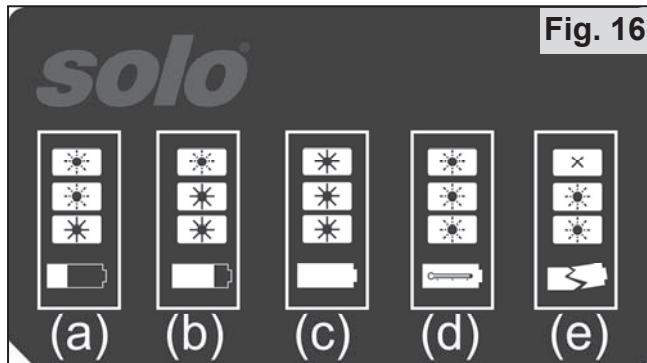


Fig. 14

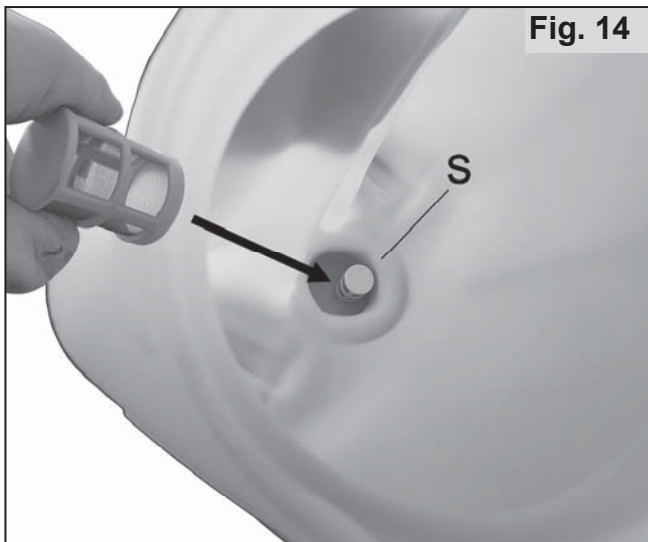


Fig. 17

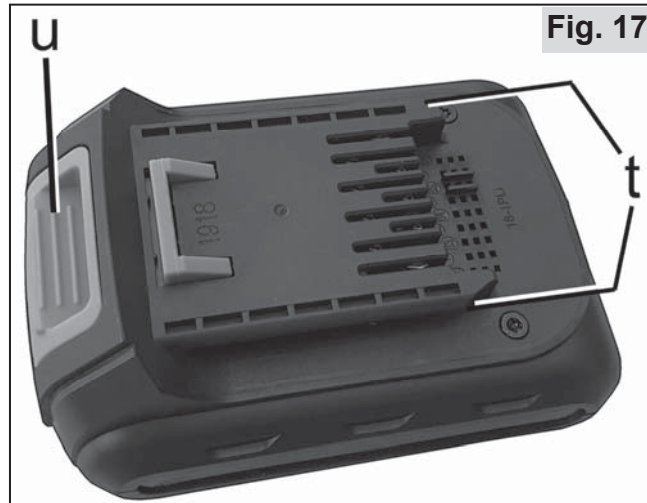


Fig. 18

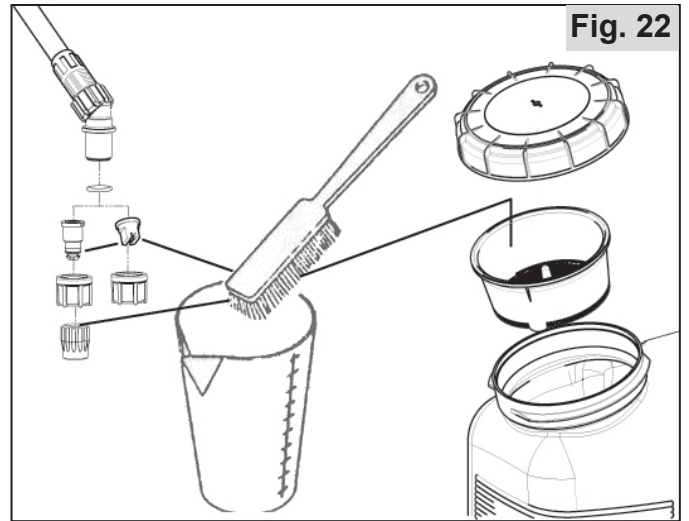


Fig. 22

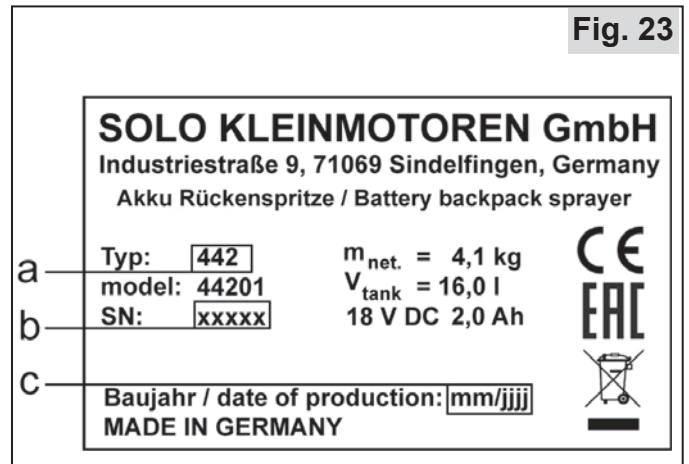
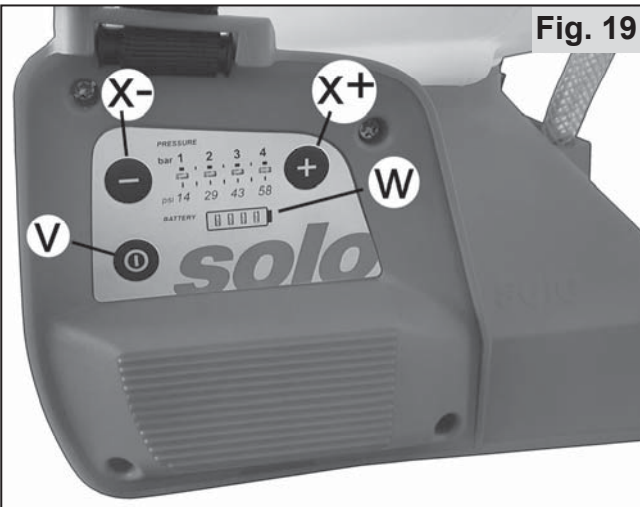
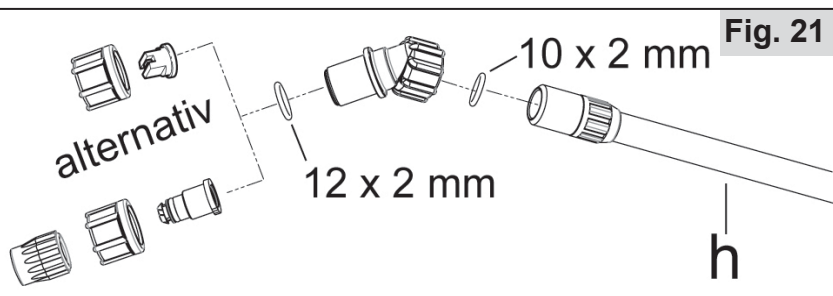
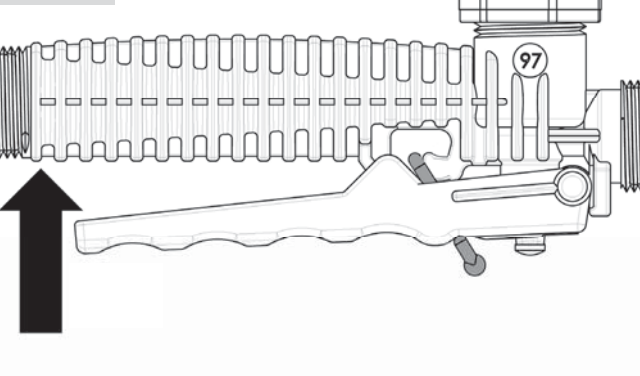


Fig. 20



Originalna navodila za uporabo

Pred prvo uporabo natančno preberite ta navodila za uporabo in upoštevajte varnostne predpise!

Pridržane pravice do spremembe obsega dobave v obliki, tehnologiji in opremi. Iz podatkov in slik v teh originalnih navodilih za uporabo ni mogoče pridobiti nobenih zahtevkov.

Po zaključenem obdobju uporabe morate embalažo in opremo pravilno odstraniti v skladu z lokalnimi predpisi.

Kot je predvideno v Direktivi 2009/128/ES, je lahko stroj predmet nacionalnih predpisov glede rednega pregledovanja s strani priglašene organa.

Informacije o materialnih sestavinah (VO (ES) št. 1907/2006 "REACH") lahko najdete na naši spletni strani pod: <https://de.solo.global/de/content/12-service>

1 Obrabni deli

Garancija proizvajalca ne zajema naslednjih obrabnih delov:

- * vsi gumijasti deli, ki so v stiku s škropivom,
- * šobe, * filtri, * tesnila, * akumulatorska baterija

2 Garancija

Upoštevajte, da so v nekaterih državah veljavni določeni garancijski pogoji. V primeru dvoma se obrnite na prodajalca.

Jamstva ne prevzemamo za naslednje vzroke za škodo:

- Neupoštevanje originalnih navodil za uporabo.
- Neizvedba potrebnega vzdrževanja in čiščenja.
- Obraba zaradi običajne uporabe.
- Uporaba nedovoljenih delovnih orodij.
- Uporaba sile, nepravilno ravnanje, zloraba ali nesreča.
- Nenamenska uporaba.
- Priključitev na neprimerno električno omrežje.
- Posegi nestrokovnih oseb ali nepravilno servisiranje.
- Samovoljne spremembe naprave.
- Uporaba neprimernih nadomestnih oz. neoriginalnih delov.
- Uporaba nedovoljenih škropiv.
- Poškodbe, ki so posledica pogojev uporabe v trgovini za najem.

Vsakršna garancijska opravila mora izvesti naš pooblaščen strokovni prodajalec. Čiščenje, nega in nastavljanje ne spadajo pod garancijska opravila.

3 ES-izjava o skladnosti

Izdelek: Akumulatorska tlačna škropilnica

SOLO Kleinmotoren GmbH, Industriestraße 9, 71069 Sindelfingen, NEMČIJA izjavlja, da stroj, naveden spodaj, ustreza v dobavljeni različici določbam naslednje direktive: 2006/42/EG, 2009/127/EG, 2014/30/EU, 2011/65/EU.

Poimenovanje izdelka:

Akumulatorska tlačna škropilnica,

Trgovsko ime: SOLO 442,

Poimenovanje serije/tipa: 44201

Kraj hrambe tehnične dokumentacije in pooblaščenec za dokumentacijo:

SOLO Kleinmotoren GmbH,

Industriestraße 9,

71069 Sindelfingen, NEMČIJA

01.04.2024

Sascha Luft (direktor in pooblaščenec za dokumentacijo)

_ Izdelek: Litij-ionski polnilnik baterij

Naziv in naslov proizvajalca:

SOLO Kleinmotoren GmbH

Industriestraße 9, 71069 Sindelfingen, GERMANY

Proizvajalec je izključno odgovoren za izdajo te izjave o skladnosti.

Predmet izjave: Polnilnik SOLO 14922

Zgoraj opisani predmet je v skladu z ustreznimi usklajenimi predpisi Unije: 2014/35/EU, 2014/30/EU, 2011/65/EU, 2012/19/EU

Navedba ustreznih uporabljenih usklajenih standardov ali navedba drugih tehničnih specifikacij, v zvezi s katerimi je razglašena skladnost: EN 60335-1:2012/A2:2019

EN 60335-2-29:2004/A11:2018

EN 62233:2008, EN 55014-1:2017

EN 55014-2:2015, EN 61000-3-2:2014

EN 61000-3-3:2013, EN 50581:2012

01.04.2024

Sascha Luft (direktor in pooblaščenec za dokumentacijo)

4 Obseg dobave

- Osnovna naprava z ročnim ventilom na tlačni cevi
- Škropilna cev
- Predhodno nameščeni nastavek za šobo vklj. s ploščato šobo
- Alternativna brizgalna šoba: Nastavljiva šoba z votlim stožcem
- Pokrivna matica za montažne dele, O-obroč
- Nosilni pas in pritrdilni zatič
- Akumulatorska baterija
- Polnilnik

5 Simboli

	Temeljito preberite originalna navodila za uporabo.
	NEVARNOST! Neupoštevanje originalnih navodil za uporabo lahko povzroči nesreče s telesnimi poškodbami.
	Nosite predpisana zaščitna oblačila.
	Nosite zaščitne rokavice.
	Nosite zaščito za obraz (npr. zaščitna očala).
	Nosite dihalno masko.
	Kajenje je prepovedano.
	Ne uporabljajte odprtega ognja.
	Minimalna razdalja do drugih oseb: 15 m
	Električne naprave ne sodijo med gospodinjske odpadke. Odložite napravo, baterijo in polnilnik na uradnem odlagalnem mestu za električne naprave.
	Polnilnik uporabljajte samo v notranjih prostorih
	Stopnja/razred zaščite polnilnika IP 20/II

6 Varnostni predpisi


6.1 Namenska uporaba / področja uporabe

Akumulatorska tlačna škropilnica

- Napravo uporabljajte izključno za škropljenje tekočih sredstev za zaščito rastlin, zatiranje škodljivcev in uničevanje plevela ter tekočih gnojil, ki so na voljo v pooblaščenih strokovnih trgovinah in so odobrena s strani lokalnih/nacionalnih organov za uporabo s prenosnimi škropilnicami, ter za škropljenje čiste vode.
- Strogo upoštevajte specifikacije škropiva, zlasti navodila za osebno zaščitno opremo.
- Področja uporabe so poljedelstvo, drevesnice in gozdno gospodarstvo, pridelovanje sadja, vina in zelenjave, gospodinjstvo in vrtnarstvo ter vzgajanje kultur pri zadostnem prezračevanju in odzračevanju.
- Za vse druge namene, kot na primer razprševanje drugih sredstev, kot pa zgoraj navedenih tekočin, naprave ne smete uporabljati! Zlasti ne smete razprševati kislin, lugov, tekočin, ki vsebujejo topila in impregnacijskih sredstev.
- Ne uporabljajte tekočine s temperaturo nad 40 °C.

- Ne uporabljajte gorljivih sredstev.

Polnilnik

- Polnilnik lahko uporabljate samo za polnjenje originalne baterije 18 V SOLO v notranjih prostorih. Za vse druge namene, kot na primer za polnjenje drugih baterij, polnilnika ne smete uporabljati!
Naprave ne smejo uporabljati osebe (vključno z otroki) z zmanjšanimi fizičnimi, senzoričnimi ali duševnimi sposobnostmi ali pomanjkanjem izkušenj in znanja, razen če jim ni bil pod nadzorom ali navodili. Otrokom je treba naročiti, naj se ne igrajo z napravo.
-  Nikoli ne priklopite na polnilnik baterij, ki niso namenjen za ponovno polnjenje!
- Višina, vrsta in frekvenca delovne napetosti morajo ustrezati podatkom na polnilniku.

Akumulatorska baterija

- Polnilnik lahko uporabljate samo za napajanje akumulatorske naprave 18 V SOLO. V celoti je treba upoštevati originalna navodila za uporabo akumulatorske naprave. Za vse druge namene, kot na primer za napajanje drugih naprav, akumulatorske baterije smete uporabljati!

6.2 Splošna varnostna opozorila

Pred prvo uporabo preberite originalna navodila za uporabo in jih varno shranite.

Neupoštevanje napotkov v teh originalnih navodilih za uporabo je lahko življenjsko nevarno; uporabnik je odgovoren za vso škodo in posledično škodo, ki je nastala zaradi tega.

Originalna navodila za uporabo morajo biti vedno na voljo na mestu uporabe.

Prebrati jih mora vsaka oseba, ki je zadolžena za dela z in na napravi (tudi vzdrževanje, nega in servisiranje).

- Varno ravnanje naj vam pokaže in razloži strokovni prodajalec za izdelke SOLO.
- Osebe, mlajše od 18. let lahko uporabljajo to napravo samo pod nadzorom odrasle osebe.
- Osebe z medicinskimi vsadki se morajo pred uporabo te naprave posvetovati z zdravnikom ali pridobiti informacije od proizvajalca vsadka.
- Osebe in živali naj se zadržujejo izven delovnega območja. Nikoli ne škropite v smeri oseb, živali in predmetov, ki so lahko poškodovani.
- Napravo lahko predate samo osebam, ki so seznanjene s tem tipom, njegovo uporabo in originalnimi navodili za uporabo.
- Če uporabljate to napravo, morate biti v dobrem stanju, spočiti in zdravi.
- Ne uporabljajte te naprave pod vplivom alkohola, drog ali zdravil.
- Ne spreminjajte obstoječih varnostnih naprav in upravljalnih delov.

- Napravo uporabljajte v obratovalnem varnem stanju. To morate v skladu s poglavjem 10.1 preveriti pred vsako uporabo.
- Nemudoma zamenjajte poškodovane dele. Uporabljajte samo originalne nadomestne dele SOLO.
- Uporabljajte izključno originalno akumulatorsko baterijo. Dodatna oprema in dodatki morajo biti odobreni za to napravo.
- Za namene skladiščenja morate napravo izprazniti v skladu s poglavjem 10.4. Preprečite dostop nepooblaščenim osebam.

V primeru resnih motenj, kot je razvoj dima ali močnih vonjav, odstranite enoto s telesa. Če plamena še ni in baterija ni pregreta, odstranite baterijo iz naprave in jo postavite na ognjevarno površino. Upoštevajte zadostno varnostno razdaljo. V primeru požara takoj pokličite gasilce. Opremo naj takoj pregleda pooblaščen strokovna delavnica.

6.3 Varna uporaba škropiv


- Z ustreznimi postopki in prestreznimi posodami zagotovite, da pri mešanju, nalivanju, uporabi, praznjenju, čiščenju, vzdrževanju in transporti ne pride do onesnaženja okolja, vodovodnega omrežja in/ali kanalizacije s škropivi in čistili.
- Škropiva in čistila (tudi ostanke) vedno prestrezite ustrezne posode in jih predajte zbirnemu mestu, ki ga navaja vaše lokalno komunalno podjetje.
- V primeru stika kože ali oči s škropivom nemudoma sperite prizadeto mesto z obilo čiste vode in nemudoma obiščite zdravnika.
- Nemudoma zamenjajte oblačila, ki so prepojena s škropivom.
- Med uporabo škropiva ne jejte in pijte.
- Če vam med delom postane slabo ali pa postanete nemudoma utrujeni, takoj prenehajte z delom. Če se to stanje ne izboljša, nemudoma obiščite zdravnika.
- Opravljanje del s škropivom nikoli ne dovolite otrokom ali osebam, ki niso seznanjene z uporabo škropiv.
- V rezervoar za škropivo ne vlivajte naenkrat več različnih vrst škropiv.
- Poimenovanje uporabljenega škropiva mora biti zabeleženo na napravi in posodobljeno ob vsaki zamenjavi škropiva.
- V primeru menjave škropiva morate očistiti rezervoar za škropivo in vse dele, ki pridejo v stik z njim. Pred uporabo novega škropiva naj naprava najprej deluje s čisto vodo.
- Ob koncu uporabe naprave jo v skladu s poglavjem 10.3 izpraznite in očistite, temeljito operite obraz in roke, slecite delovna oblačila in jih redno perite.

6.4 Varna uporaba akumulatorske baterije in polnilnika

- Baterijo pustite v originalni embalaži, dokler je ne uporabite.
- Baterije hranite stran od odprtega ognja, ne izpostavljajte je neposredni sončni svetlobi ali drugi virom vročine.
- Baterijo hranite čisto, suho in stran od brizgajoče vodne. Umazanijo odstranite samo s suho krpo.
- Nikoli ne potopite baterije v tekočino.
- Nikoli ne priključite kontaktov s prevodnim predmetom (kratki stik). Baterijte ne hranite skupaj s prevodnimi predmeti in drugimi akumulatorskimi baterijami ali baterijami v škatli ali predalu, da ne bo prišlo do kratkega stika.
- Baterije ne smete odpirati, razstavljati ali drobiti.
- Baterije ne izpostavljajte mehanskim udarcem.
- Če pride do iztekanja tekočine, ta ne sme priti v stik s kožo ali očmi. Če pride do stika, umijte prizadeto območje z veliko vode in poiščite zdravniško pomoč.
- Uporaba baterije s strani mladoletnikov mora biti pod nadzorom odrasle osebe.
- Baterijo lahko polnite in nameščate v napravo samo v varnem stanju. Ohišje ne sme imeti poškodb. Če niste prepričani, naj baterijo preveri pooblaščen strokovna delavnica.
- Preden jo namestite v napravo, napolnite akumulatorsko baterijo. Za polnjenje akumulatorske baterije se lahko uporablja samo originalni polnilnik SOLO z ustrežno nazivno izhodno napetostjo. V celoti je treba upoštevati originalna navodila za uporabo.
- Akumulatorske baterije ne polnite dlje časa, če je ne uporabljate.
- To originalno akumulatorsko baterijo uporabljajte samo v predvideni napravi SOLO. Ne uporabljajte različnih akumulatorskih baterij. V primeru zamenjave kupite samo originalno akumulatorsko baterijo.
- Odstranite akumulatorsko baterijo iz naprave in jo shranite na varno, kadar naprava ni v uporabi.
- Po daljšem obdobju skladiščenja lahko akumulatorska baterija ponovno doseže svojo polno zmogljivost šele po večkratnem polnjenju in praznjenju.
- Po koncu svoje življenjske dobe akumulatorsko baterijo zavržite v skladu s predpisi na uradna zbirna mesta.
- Med dolgotrajno odsotnostjo (dopustom) ne polnite naprave.
- Po polnjenju polnilnik takoj izklopote iz omrežja in ga znova priklopite šele ob naslednji uporabi.
- Če želite priključiti in izvleči omrežni vtič, vedno primite neposredno za vtič in nikoli ne vlecite za kabel.

- Polnilnika nikoli ne potopite v tekočino.
- Polnilnika zaščitite pred brizganjem vode.
- Polnilnik lahko v električno omrežje priključite le, če je v stanju, ki je varno za delovanje. Vtič, kabel in ohišje naprave ne smejo imeti nobenih poškodb. Če niste prepričani, naj opremo preveri pooblaščen strokovna delavnica.
- Če se pojavi dim ali če se ohišje ali kabel stopita, polnilnik takoj izklopite iz omrežja in ne uporabljajte akumulatorske baterije ali polnilnika. Akumulatorsko baterijo in polnilnik naj pregleda pooblaščen strokovna delavnica.
- Ne uporabljajte električnega orodja na potencialno eksplozivnih območjih, npr. v bližini vnetljivih tekočin, plinov ali prahu.
- Med delovanjem položite polnilnik na trdno podlago tako, da bo zrak lahko krožil med njo in polnilnikom.

6.5 Delovna oblačila / osebna varovalna oprema (OVO)

 Nosite namenu primerna, predpisana oblačila, ki ščitijo vse dele telesa pred stikom s škropivom.

- Nosite trdne čevlje z oprijemljivim podplatom.



Nosite zaščitne rokavice z nedrsečo prijemalno površino.



Uporabljajte zaščito za obraz (npr. zaščitna očala).



Pri delu v gostih, visokih rastlinskih sestojih, rastlinjakih, koritih in jarkih ter v primeru uporabe nevarnih škropiv vedno nosite

dihalno masko.

6.6 Pred in po delu

- Pred vsakim začetkom del morate preveriti celotno napravo v skladu s poglavjem 10.1.
- Napravo lahko upravlja samo ena oseba. V okolici 15 metrov se ne smejo zadrževati nobene osebe.
- V gostih rastlinskih sestojih, rastlinjakih, koritih in jarkih poskrbite za zadostno kroženje zraka.
- Bodite vedno v klicni bližini do drugih oseb, ki vam lahko v nujnem primeru nudijo pomoč.
- Pravočasno naredite premor.
- Ne kadite na delovnem mestu.
- V primeru resnih napak ali nesreč med delovanjem, kot so dim, ki prihaja iz naprave, močan vonj iz naprave ali pojavitev plamenov, je treba napravo takoj odložiti in stopiti na varno razdaljo stran od nje. V primeru požara je treba takoj obvestiti gasilce.
- Pred vklopom črpalke se prepričajte, da je ročni ventil zaprt. Razpršilno cev usmerite na prosto območje.

6.7 Med transportom naprave

- Med transportom vedno izklopite črpalko.
- Sprostite tlak iz naprave v skladu s poglavjem 9.2.
- Napravo morate med transportom v vozilu trdno privezati.
- Preprečite iztekanje škropiva. Rezervoar škropiva in vse cevi, ki so v stiku s škropivom, preverite glede tesnosti.

Za litij-ionsko akumulatorsko baterijo veljajo zahteve zakona o nevarnem blagu. Baterijo lahko zasebni uporabniki brez dodatnih zahtev prevažajo po cesti. Akumulatorsko baterijo prevažajte le, če ni poškodovana. Akumulatorska baterija mora biti zavarovana pred stiki z drugimi predmeti, kratkimi stiki in nenamernim zdrsom. Pri pošiljanju s strani tretjih oseb je treba upoštevati posebne zahteve glede pakiranja in označevanja.

6.8 Vzdrževanje, popravila in skladiščenje

Sami izvedite samo tista vzdrževalna dela in popravila, ki so opisana v teh originalnih navodilih za uporabo. Vsa druga dela mora izvesti pooblaščen strokovna delavnica.

- Naprave ne vzdržujte, popravljajte ali skladiščite v bližini odprtega ognja.
- Pred kakršnim koli vzdrževanjem ali popravili vedno izklopite črpalko.
- Tlačno cev, ročni ventil, škropilno cev in nastavek za šobo lahko odvijete samo, ko niso več pod tlakom. Če želite to storiti, držite škropilno cev v rezervoar za škropivo ali v ustrezno prestrezno posodo za škropivo in sprožite ročni ventil tako dolgo, dokler se ne izčrpa vsa tekočina.
- Nikoli ne odpirajte akumulatorske baterije in polnilnika. Vzdrževalna dela in popravila lahko izvaja samo pooblaščen strokovna delavnica.
- Za čiščenje uporabljajte samo suho krpo. Polnilnik mora biti izključen iz električnega omrežja.

7 Priprava na delo

Fig. 1/ 1a:

- a. Rezervoar škropiva
- b. Pokrov rezervoarja *privit na* polnilni nastavek (c)
- d. Nosilni ročaj
- e. Podstavek
- f. Upravljalna plošča s stikalom za vklop/izklop
- g. Ročni ventil
- h. Škropilna cev
- i. Nastavek za šobo
- j. Držalo za škropilno cev
- k. Nosilni pas
- l. Akumulatorska baterija

Fig. 1a: Nosilec brizgalne cevi (j) povlecite naprej v pravi položaj, dokler se utor (y) ne zaskoči v jeziček (z).

Fig. 1b: Ko naprave ne uporabljate, lahko škropilno cev (h) pritrdite v držalo za škropilno cev (j).

Napravo nosite samo za ročaj (d).

Napačna uporaba: Naprave nikoli ne nosite za držalo brizgalne cevi (j) ali za črno kapico.

7.1 Sestava

Montaža škropilne cevi (h):

Fig. 2:

- Ravno namestite pokrivno matico (m) ter z roko in O-obročem (16 x 3 mm) privijte škropilno cev na ročni ventil (g).
- Z roko privijte nastavek za šobo (i) v škropilno cev.

Alternativna brizgalna šoba

Nastavljiva šoba z votlim stožcem je vključena v obseg dobave kot alternativna brizgalna šoba.

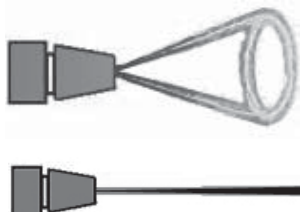
Fig. 3:

Po potrebi zamenjajte nastavljivo šobo z votlim stožcem s predhodno nameščeno standardno šobo (modra ploščata šoba), kot je prikazano na sliki.

Nastavitev šobe nastavljive šoba z votlim stožcem

Fig. 4:

- a) Zaprta šoba
→ škrobljenje v obliki votlega stožca
- b) Odprta šoba
(s ½ obratom, 180° do maks. 1 obrat, 360°)
→ Ožji, močnejši curek



Namestitev nosilnega pasu

Fig. 5:

- Trak s sprimnim zapiralom nosilnega pasu (k) speljite od spodaj skozi tri pritrdilna rebra na rezervoarju za škropilno sredstvo (a).

Fig. 6:

- Nosilni pas prestavite navzgor, kot je prikazano,

in zaprite sprimno zapiralno navzdol.

Fig. 7/ 7a:

- Konce napeljite s kratko zanko (približno 20 mm) vsakega nosilnega pasu skozi določene reže na stoječi podlagi (e). (**Napaka:** če je konec z veliko zanko (približno 50 mm) pritrjen na stoječo podlago, je vpenjalni drsnik (o) nepravilno poravnán in nastavev dolžine ne drži.).
- Kratko zanko pritrdite s pritrdilnim zatičem (n) od spodaj.

Fig. 8:

- Trak tesno povlecite navzgor in s tem s klikom zaskočite pritrdilni zatič na stojalo.

7.2 Nastavitev dolžine nosilnih pasov

Fig. 9:

Če dva konca traku povlečete navzdol z veliko zanko, bodo nosilni jermeni zategnjeni.

Fig. 10:

Z dvigom obeh vpenjalnih drsnikov boste sprostiti nosilna pasova.

Fig. 11:

Zaprite prsno zapiralno (p) in nastavite dolžino s pomočjo vpenjalnega drsnika.

7.3 Polnilno sito in sesalno sito

Fig. 13:

V polnilnem nastavku (c) rezervoarja za škropivo je vgrajeno polnilno sito (r).

Fig. 14:

V rezervoarju za škropivo je na izhodni nastavek do črpalke nameščeno sesalno sito (s).

Uporaba polnilno sito in sesalno sito je med uporabo naprave obvezna.

7.4 Polnjenje akumulatorske baterije

Priključitev polnilnika v električno omrežje

Polnilnik postavite na stabilno površino in povežite z ustreznim napajalnikom. Vse tri LED-diode zasvetijo za dve sekundi.

Preden vstavite akumulatorsko baterijo, se prepričajte, da so kontakti akumulatorske baterije in polnilnika čisti, suhi in brez tujkov.

Fig. 15:

Akumulatorsko baterijo vstavite pod kotom od zgoraj čez vodilne utore v pravi položaj v polnilnik, dokler ne zaskoči na svoje mesto.

Med postopkom polnjenja lučke za polnjenje prikazujejo stanje polnjenja. - Če je stanje napolnjenosti pod 30 %, vse tri LED-lučke utripajo ena za drugo.

Fig. 16:

- (a) Stanje napolnjenosti med 30 in 60 %, ena svetleča dioda neprekinjeno sveti, drugi dve pa utripata ena za drugo.
- (b) Napolnjenost več kot 60 %, dve svetleči diodi svetita, medtem ko tretja utripa.
- (c) Ob polni napolnjenosti, svetijo vse tri svetleče diode neprekinjeno.
- (d) Vse 3 svetleče diode utripajo istočasno →, ko je baterija prevroča. Odstranite akumulatorsko baterijo iz polnilnika in jo pustite 15–30 minut, da se ohladi. Nato jo ponovno vstavite v polnilnik. Če LED-lučke še vedno utripajo hkrati, mora akumulatorsko baterijo in polnilnik preveriti pooblaščen servisna delavnica.
- (e) Dve svetleči diodi utripata hkrati, medtem ko tretja ne sveti →. Baterija je poškodovana in je ni mogoče polniti.

Po polnjenju odstranite akumulatorsko baterijo iz polnilnika pod kotom navzgor. Odklopite polnilnik iz omrežja.

7.5 Namestitev akumulatorske baterije

Fig. 17:

Vstavite akumulatorsko baterijo s stranskimi vodilnimi utori (**t**) v nastavek na akumulatorski bateriji SOLO ali polnilniku, dokler s klikom ne zaskoči.

Če želite odstraniti akumulatorsko baterijo SOLO, pritisnite in držite gumb za sprostitvev (**u**) na akumulatorski bateriji in jo izvlecite.

Za odstranitev iz polnilnika ni treba držati sprostitvev (**u**); akumulatorsko baterijo lahko izvlečete neposredno iz polnilnika.

7.6 Testno delovanje

Pred prvo uporabo morate skladno s poglavjem 10.2 preveriti delovanje naprave s testnim delovanjem.

8 Priprava škropiva in polnjenje rezervoarja za škropivo

Pripravite škropivo v skladu z navodili proizvajalca škropiva.

Škropivo pripravljajte samo na prostem, nikoli v bivalnih prostorih, hlevih ali skladiščih za živila in krmila.

Pri polnjenju rezervoarja škropiva morate vedno uporabiti polnilno sito (**r**) v polnilnem nastavku (**c**).

Rezervoar napolnite maksimalno do zgornje oznake na strani rezervoarja za škropivo.

Preprečite razlitje rezervoarja za škropivo ter s tem onesnaženje javnih voda ter kanalov za deževnico in odplake.

Nemudoma pobrišite razlito škropivo.

9 Uporaba naprave

- Škropilnice ne uporabljajte ob vetru ali v dežju.
- Pred začetkom del preverite smer vetra in izberite smer škropljenja, pri kateri veter ne piha v uporabnika.
- Ne škropite v smeri proti osebam, živalim, odprtim vratom in oknom, vozilom in druge predmete, ki jih škropivo lahko poškoduje.
- Pazite, da nanese škropivo samo na površine, ki morajo resen biti poškropljene. Med škropljenjem bodite pozorni na enakomerno razporeditev in homogeno kopičenje škropiva po zadevnih površinah.

Upravljalna plošča (f)

Fig. 19:

Vklopite in izklopite črpalko z gumobom za vklop/izklop (**v**). Ko je črpalka vklopljena, zasvetijo ena do štiri LED-diode na prikazu »BATTERY« (**w**), odvisno od napolnjenosti akumulatorske baterije. Če prikaz utripa, je treba baterijo napolniti.

Z gumbi za izbiro tlaka škropljenja (**x+/x-**) se tlak škropljenja nastavi postopoma. Ustrezna svetleča dioda prikazuje nastavljeno vrednost.

Brizganje:

Pri zaprtem ročnem ventilu (**g**) (ročni ventil ni aktiviran) vklopite črpalko z gumbom za vklop/izklop (**v**). Črpalka se na kratko zažene, dokler se v tlačni komori ne poveča tlak.

Opomba: Če je v ceveh zrak, črpalka deluje neprekinjeno. Takoj, ko se škropljenje začne, se cevi odzračijo in črpalka se izključi, ko je ročni ventil (**g**) zaprt.

Z gumbi za izbiro tlaka škropljenja (**x+/x-**) nastavite zeleni tlak škropljenja. Med pršenjem črpalka nenehno zagotavlja nastavljeni tlak v pršilu.

Namestite si škropilnico na hrbet, pravilno nastavite nosilni pas in zaprite prsno zaporo. Škropilno cev držite v roki za ročni ventil.

Fig. 20:

Za škropljenje aktivirajte ročni ventil.

Ko spustite ročni ventil, je škropljenje prekinjeno.

Za škropljenje pod listi lahko škropilno cev zavrtite na ročnem ventilu z odvitjem pokrivne matice.

Če škropivo ni pravilno nanese, po potrebi očistite (pogl. 10.3) ali zamenjajte šobo in sesalno sito.

Če se moč škropljenja znatno zmanjša, prenehajte s škropljenjem in napolnite akumulatorsko baterijo (Kap. 7.4).

Ko je delo prekinjeno in napravo snamete s hrbtna, je treba črpalko vedno izklopiti z gumbom za vklop/izklop (**v**).

9.1 Ostanke škropiva

V primeru količine škropiva v rezervoarju, ki je manjša od 200 ml, škropivo ni več pravilno dovajano. Elektronika se samodejno izklopi, ko je rezervoar prazen. (**Opomba:** Če se črpalka nato ponovno vklopi, se elektronika ne bo več izklopila in ostanke pršilnega sredstva bodo še vedno na voljo.)

Po potrebi dolijte škropivo ali pa ob zaključitvi škropljenja ta ostanek škropiva razredčite z 2 litroma čiste vode in ga polijte po površinah, ki ste jih škropili.

9.2 Zaključitev škropljenja

Po koncu dela črpalko izklopite z gumbom za vklop/izklop (**v**).

Za sprostitvev tlaka iz naprave podprite škropilno cev ob izklopljeni črpalki v rezervoar za škropivo ali v ustrezno prestrezno posodo za škropivo in držite pritisnjen ročni ventil tako dolgo, dokler ne izteče vsa tekočina.

Odstranite akumulatorsko baterijo in jo varno shranite.

Izpraznite napravo v skladu s pogl. 10.3 in jo očistite, temeljito si operite obraz in roke, slecite delovna oblačila in jih redno perite.

10 Vzdrževanje, čiščenje in skladiščenje

10.1 Načrt vzdrževanja

Pred začetkom del:

- Celotno napravo preverite glede varnega delovanja:
 - vizualna kontrola naprave
 - preverjanje tesnosti vseh delov naprave (pri maksimalno dovoljenem tlaku ob odprtem in zaprtem ročnem ventilu)
 - preverjanje delovanja vseh funkcijskih delov (upravljalna plošča, ročni ventil)
 - kontrola cevi in njihovih vijačnih spojev.
 - vizualna kontrola polnilnega sita

Po zaključitvi del, ob menjavi škropiva, po potrebi:

- očistite rezervoar škropiva, pogl. 10,3
- očistite šobo, pogl. 10,3
- Očistite polnilno in sesalno sito, pogl. 10,3

10.2 Testno delovanje

Na začetku škropilne sezone in na mesečni ravni morate s testnim delovanjem s čisto vodo preveriti naslednje:

- Tesnost vseh delov naprave med črpanjem pri odprtem in zaprtem ročnem ventilu
- Delovanje ročnega ventila; ko je ročni ventil zaprt (ročni ventil ni aktiviran), ne sme iz njega iztekati nobeno škropivo.
- natančnost doziranja in škropljenja

Naprave ne uporabljajte v primeru nepravilnosti, poškodb, netesnih mest ali omejenega delovanja, ampak naj jo nemudoma pregleda strokovnjak.

10.3 Praznjenje rezervoarja za škropivo in čiščenje delov, ki so v stiku s škropivom

Izklopite črpalko, sprostite tlak iz naprave, odstranite akumulatorsko baterijo in jo varno shranite.

Dnevno po uporabi morate rezervoar za škropivo, dele, ki so v stiku s škropivom in polnilno sito izprazniti in dobro splakniti s čisto vodo.

Posebej pozorni bodite na obraben dele kot so šobe, filtri in tesnila.

Upoštevajte napotke za čiščenje v originalnih navodilih škropiva.

Nikoli ne uporabljajte agresivnih ali kislih čistil ali čistil, ki vsebujejo topila (npr. bencin).

Po čiščenju pustite rezervoar za škropivo odrt, da se posuši.

Očistite brizgalno šobo, sito za polnjenje in sesalno sito:

Fig. 22:

- Nastavek za šobo sperite s čisto vodo.
- Razstavite nastavek za šobo.
- O-obročje, škropilno šobo in polnilno sito očistite s čisto vodo in mehko ščetko. Škropilne šobe ne izpihujte z usti! Ne čistite šobe s trdim predmetom!
- Nazaj sestavite posamezne dele nastavka za šobo (Fig. 21).
- S očiščenega rezervoarja za škropivo odstranite sesalno cedilo (**s**) in ga očistite s čisto vodo in mehko krtačo.
- Sesalno cedilo znova pritrdite na izhodni priključek na črpalko v rezervoarju za škropilno sredstvo (Fig. 14).

10.4 Ustavitev in skladiščenje

Izklopite črpalko, sprostite tlak iz naprave, odstranite akumulatorsko baterijo in jo varno shranite.

Akumulatorsko baterijo položite v izolacijsko škatlo (npr. kartonsko škatlo, idealno originalna embalaža) in jo, tako kot napravo in polnilnik, shranite na suhem in varnem mestu, zaščitenem pred soncem pri temperaturi okolice do največ 35 °C.

Preprečite nepooblaščen uporabo, predvsem s strani otrok.

11 Tipska tablica

Fig. 23

a: Poimenovanje tipa

b: Serijska številka

c: Mesec/leto izdelave

12 Tehnični podatki

Rezervoar za škropivo	Skupna prostornina	l	17,8	
	Maks. količina polnjenja	l	16,0	
Količina ostanka škropiva, ki jo naprava ne more več ustrezno črpati			ml	< 200
Sistem črpanja			Membranska črpalka	
Obratovalni tlak			bar	1 / 2 / 3 / 4
Dovoljena obratovalna temperatura			°C	4 – 40
Tlačna cev:	dolžina	mm	1.300	
Količina škropljenja	s standardno škropilno šobo	1 bar l/min	0,68	
	s standardno škropilno šobo	2 bar l/min	0,97	
	s standardno škropilno šobo	3 bar l/min	1,19	
	s standardno škropilno šobo	4 bar l/min	1,37	
	Nastavljiva šoba z votlim stožcem	1 bar l/min	0,44 – 1,10	
	Nastavljiva šoba z votlim stožcem	2 bar l/min	0,55 – 1,45	
	Nastavljiva šoba z votlim stožcem	3 bar l/min	0,66 – 1,75	
	Nastavljiva šoba z votlim stožcem	4 bar l/min	0,75 – 1,95	
Polnilno sito:	širina zanke	mm	1,8	
Sesalno sito (nerjaveče jeklo)	širina zanke	mm	0,35	
Teža:	pripravljena za uporabo, brez škropiva, brez baterije	kg	4,1	
	pripravljena za uporabo, z maks. količino škropiva	kg	20,5	
Mere (brez škropilne cevi, in tlačne cevi):	višina	mm	561	
	širina	mm	397	
	globina	mm	277	
Akumulatorska baterija (Li-Ion):	Dovoljena obratovalna temperatura	°C	4 – 40	
	Nazivna napetost	V	18	
	Kapaciteta	Ah	2,5	
	Vsebnost energije	Wh	46,25	
	Poimenovanje baterije (EN 61960)		5INR19/65	
Polnilnik:	Dovoljena obratovalna temperatura	°C	4 – 40	
	Vhodna obratovalna napetost	V	100 – 240	
	Frekvenca obratovalne napetosti	Hz	AC 50 – 60	
	Izhodna nazivna napetost	V	DC 20	
	Število celic v bateriji		3 – 10	
	Nazivna zmogljivost baterije	Ah	2,0 – 5,0h	
	Maks. tok polnjenja	A	2	
	Stopnja / razred zaščite		IP 20 / II	
Čas polnjenja pri minimalni izhodni napolnjenosti akumulatorske baterije:			h	1,1
Najdaljši čas delovanja s standardno šobo pri delovnem tlaku 1 bar na polnilni cikel:			h	pribl. 6
Raven zvočnega tlaka ¹ L _{Peq}	po EN ISO 3744	dB(A)	< 70	
Raven zvočne moči ¹ L _{Weq}	po EN ISO 3744	dB(A)	< 70	
Pospešek nihanja ¹ a _{hv,eq}	po EN ISO 5349	m/s ²	< 2,0	

¹ Pri določanju zgornjih vrednosti pospeška nihanja in zvoka so bili preverjeni posamezni različni delovni pogoji v skladu z veljavnim standardom.

solo[®]

Made in Germany



SOLO Kleinmotoren GmbH

Industriestraße 9 D-71069 Sindelfingen
Postfach / PO Box 60 01 52 D-71050 Sindelfingen
DEUTSCHLAND / GERMANY
Tel.: +49 (0)7031 301-0
info@solo-germany.com <http://solo.global/>